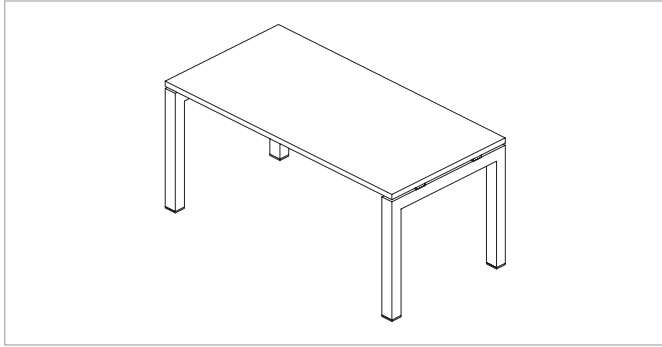


# IRIDE



Realizzata in acciaio con processo folding completa di piedini regolabili e traverse.  
 Created in steel, using the folding method, integrated with adjustable feet and cross beams.

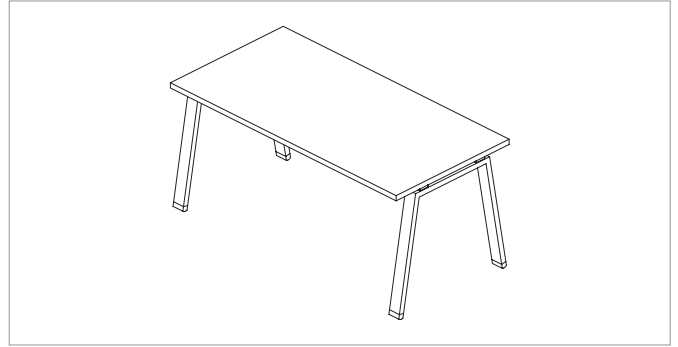
Altezza - Height (cm)	71,5
Profondità - Depth (cm)	60-80-90-123-163
Sezione profilo gamba - Leg profile section	50 x 50 x 2 mm
Sezione profilo Trave - Cross beam profile section	70 x 20 x 2 mm

Verniciata - Powder Coated



Antracite Anthracite    Grigio Grey    Bianco White    Nocciola Nut Brown

# AURIGA



Realizzata in acciaio con gamba di forma trapezoidale, completa di piedini e traverse.  
 Produced in steel with trapezoidal-shaped leg, with adjustable feet and cross beams.

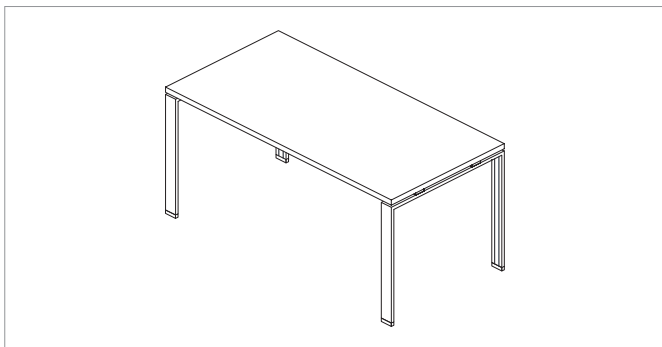
Altezza - Height (cm)	71,5
Profondità - Depth (cm)	60-80-90-123-163
Sezione profilo gamba - Leg profile section	70 x 30 x 2 mm
Sezione profilo Trave - Cross beam profile section	40 x 40 x 2 mm

Verniciata - Powder Coated



Nero Black    Grigio Grey    Bianco White    Bronzo Bronze

# DANAE



Realizzata in acciaio con processo folding completa di piedini regolabili e traverse.  
 Created in steel, using the folding method, integrated with adjustable feet and cross beams.

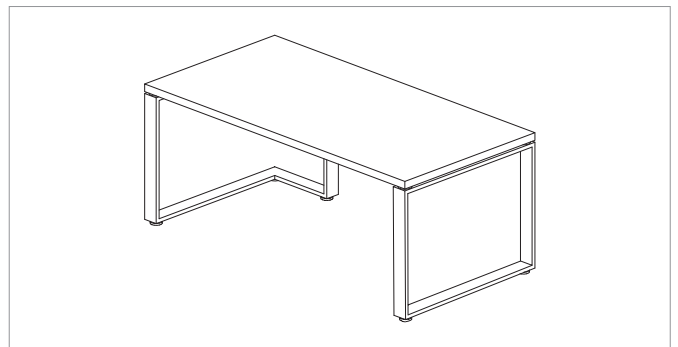
Altezza - Height (cm)	71,5
Profondità - Depth (cm)	60-80-90-123-163
Sezione profilo gamba - Leg profile section	60 x 30 x 2 mm
Sezione profilo Trave - Cross beam profile section	40 x 40 x 2 mm

Verniciata - Powder Coated



Nero Black    Grigio Grey    Bianco White    Nocciola Nut Brown

# SAGITTA



Realizzata in acciaio con processo folding completa di piedini regolabili.  
 Produced in steel, in folding process, completed with adjustable feet.

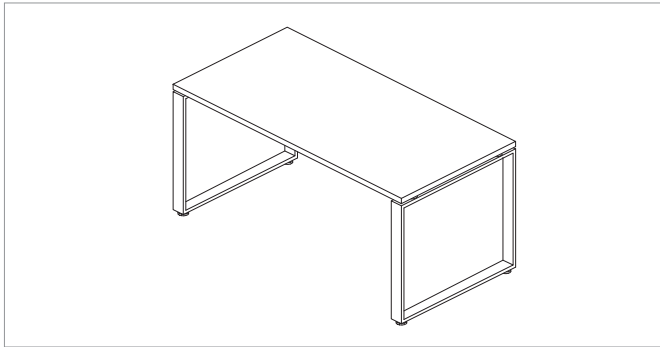
Altezza - Height (cm)	70,5
Profondità - Depth (cm)	60-80-90
Sezione profilo gamba - Leg profile section	80 x 20 x 2 mm

Verniciata - Powder Coated



Cromo Chrome    Grigio Grey    Bianco White    Nocciola Nut Brown

# VELA



Realizzata in acciaio con processo folding completa di piedini regolabili.  
Produced in steel, in folding process, completed with adjustable feet.

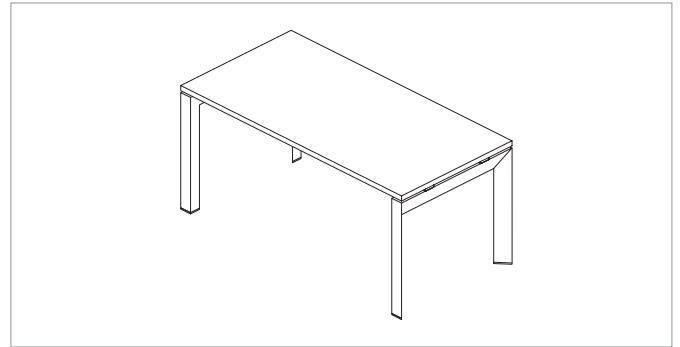
Altezza - Height (cm)	71,5
Profondità - Depth (cm)	60-80-90-123-163
Sezione profilo gamba - Leg profile section	80 x 20 x 2 mm
Sezione profilo Trave - Cross beam profile section	50 x 30 x 1,5 mm

Verniciata - Powder Coated



Cromo Chrome      Grigio Grey      Bianco White      Nocciola Nut Brown

# MEDEA



Realizzata in acciaio con processo folding con gamba a sezione triangolare, completa di piedini regolabili e traverse.  
Created in steel, using the folding method, with triangular-section leg integrated with adjustable feet and cross beams.

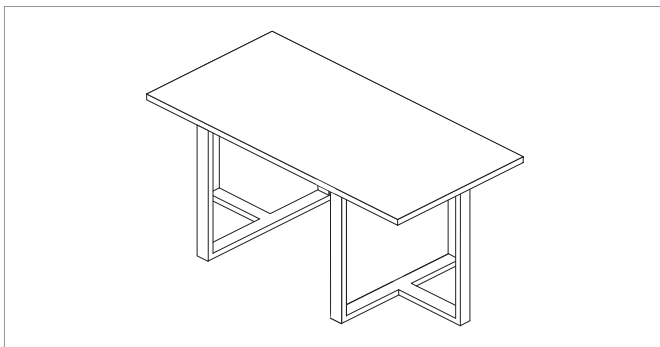
Altezza - Height (cm)	71,5
Profondità - Depth (cm)	60-80-90-123-163
Sezione profilo gamba - Leg profile section	50 x 50 x 2 mm
Sezione profilo Trave - Cross beam profile section	60 x 30 x 1,5 mm

Verniciata - Powder Coated



Nero Black      Grigio Grey      Bianco White      Nocciola Nut Brown

# THEA



Realizzata in acciaio con processo folding completa di piedini regolabili e traverse.  
Created in steel, using the folding method, integrated with adjustable feet and cross beams

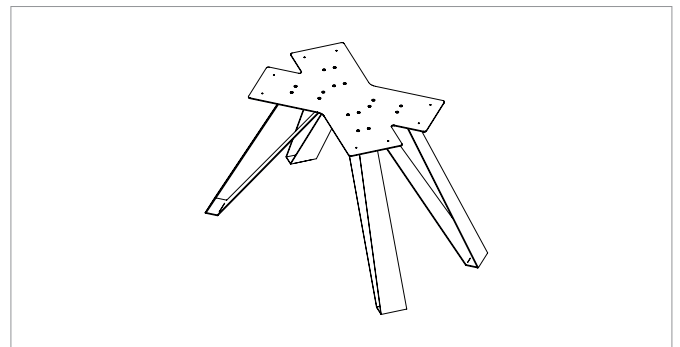
Altezza - Height (cm)	71
Profondità - Depth (cm)	60-80-90
Sezione profilo gamba - Leg profile section	80 x 20 x 2 mm

Verniciata - Powder Coated



Cromo Chrome      Bronzo Bronze      Bianco White      Nocciola Nut Brown

# AIR



Basamento per tavoli realizzato interamente in lamiera.  
Sheet metal table base.

Altezza - Height (cm)	72,5
Profondità - Depth (cm)	66,4
Larghezza - Width (cm)	120

Verniciata - Powder Coated



Nero Black      Grigio Grey      Bianco White      Nocciola Nut Brown