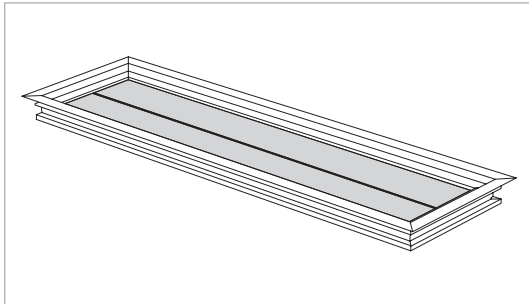


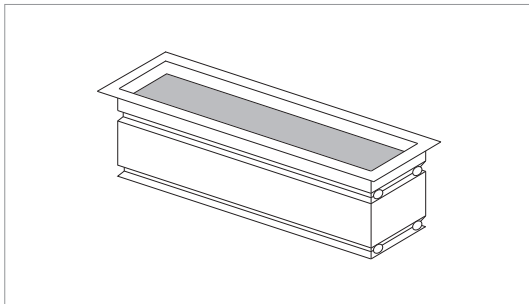
SPY

Dimensioni - Dimensions



Spy

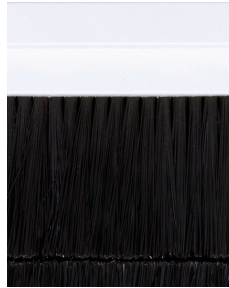
Lunghezza - Length (mm)	124 - 264 - 454
Larghezza - Width (mm)	79
Altezza - Height (mm)	12



Special

Lunghezza - Length (mm)	124 - 261 - 454
Larghezza - Width (mm)	49
Altezza - Height (mm)	52

Finiture - Finishings



Bianco

Finitura ottenuta mediante verniciatura con polvere poliestere RAL 9003/9010/9016 opaco.

White

Finish obtained through polyester powder coating RAL 9003/9010/9016 matt.



Brill

Finitura ottenuta mediante processi di lucidatura, brillantatura chimica e anodizzazione dei profili di alluminio.

Brill

Finish obtained through polishing, faceting and anodizing of aluminum profiles.



Ossidato nero

Finitura ottenuta mediante processo di ossidazione anodica colorata dei profili di alluminio.

Black oxidized

Finish obtained through the process of coloured anodic oxidation of aluminum profiles.



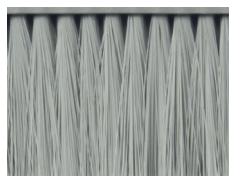
Ossidato Naturale

Finitura ottenuta mediante processo di ossidazione anodica non colorata dei profili di alluminio.

Natural Oxidized

Finish obtained through the process of anodic oxidation of aluminum profiles, uncoloured.

Spazzolini - Brushes



Grigio - Grey



Nero - Black