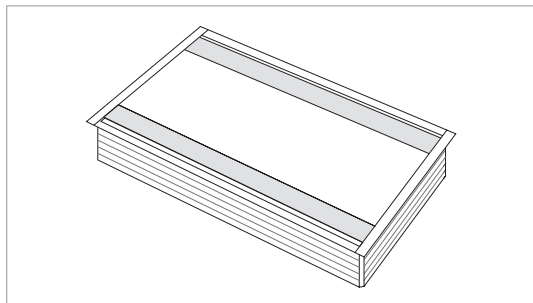


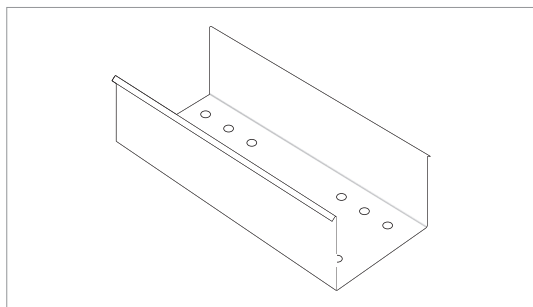
# TOP 155

## Dimensioni - Dimensions



### Top 155

	largh (mm)	lungh (mm)	h (mm)
Small	155	155	52
Medium	155	310	52
Large	155	465	52



### Top 155

	largh (mm)	lungh (mm)	h (mm)
Small	141	132	97
Medium	141	287	97
Large	141	442	97

## Finiture - Finishings

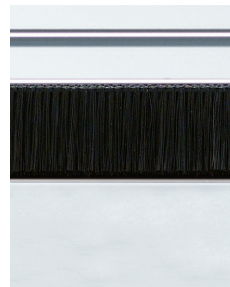


### Bianco

Finitura ottenuta mediante verniciatura con polvere poliestere RAL 9003/9010/9016 opaco.

### White

Finish obtained through polyester powder coating RAL 9003/9010/9016 matt.



### Brill

Finitura ottenuta mediante processi di lucidatura, brillantatura chimica e anodizzazione dei profili di alluminio.

### Brill

Finish obtained through polishing, faceting and anodizing of aluminum profiles.



### Pelle

Finitura ottenuta mediante applicazione rivestimento in pelle su struttura con finitura a scelta tra quelle proposte.

### Leather

Finish obtained through a layer of leather applied on the aluminum structure, whose finish is to choose among those available.

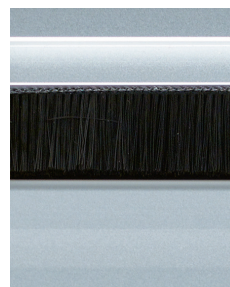


### Ossidato nero

Finitura ottenuta mediante processo di ossidazione anodica colorata dei profili di alluminio.

### Black oxidized

Finish obtained through the process of coloured anodic oxidation of aluminum profiles.



### Ossidato Naturale

Finitura ottenuta mediante processo di ossidazione anodica non colorata dei profili di alluminio.

### Natural Oxidized

Finish obtained through the process of anodic oxidation of aluminum profiles, uncoloured.



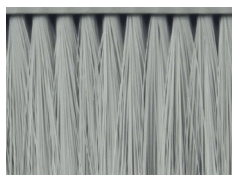
### Legno

Finitura ottenuta mediante applicazione con tracciato di legno su struttura con finitura a scelta tra quelle proposte.

### Wood

Finish obtained through a layer of wood veneer applied on the aluminum structure, whose finish is to choose among those available.

## Spazzolini - Brushes



### Grigio - Grey



### Nero - Black