

ACTIVE BR-1

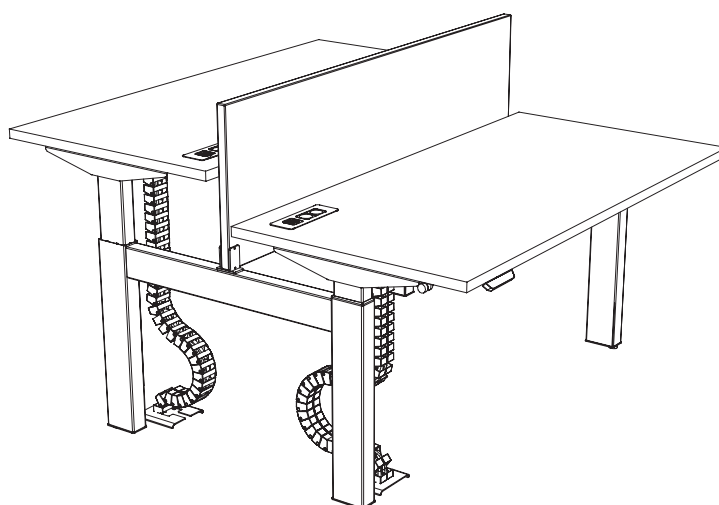
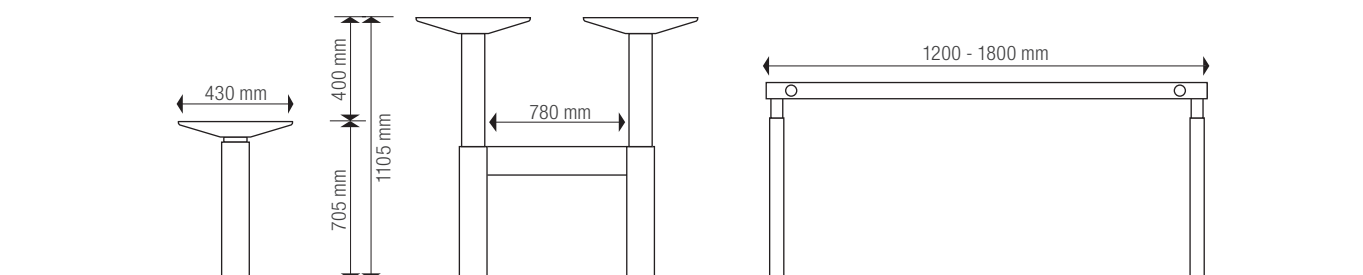
Uno stadio, regolazione elettrica in altezza - *Single step, sit-stand height electrically adjustable*

Dati tecnici - *technical data*

Altezza - <i>Height (mm)</i>	min. 705 / max. 1105
Elevazione - <i>Stroke (cm)</i>	400
Velocità - <i>Speed (mm/s)</i>	40
Larghezza - <i>Width (mm)</i>	min. 1200 / max. 1800
Profondità dei basamenti - <i>Dept of feet (mm)</i>	685
Portata dinamica - <i>Dinamic capacity (kg)</i>	90
Livello acustico - <i>Noise dB(A)</i>	< 50
Tensione elettrica - <i>Power</i>	V 240 / V 120
Tipo di connettore - <i>Plug tye</i>	Euro
Lunghezza trave standard <i>standard beam length (mm)</i>	780

Accessori extra - *extra accessories*

Canala passacavi - <i>Cable tray</i>	•
Vertebra passacavi - <i>Cable chain</i>	•
Dispos. di memoria master c/display <i>Memory Master with display</i>	•
Programmazione individuale <i>Individual programming</i>	•



ACTIVE BR-2

Due stadi, regolazione elettrica in altezza - *double step, sit-stand height electrically adjustable*

Dati tecnici - *technical data*

Altezza - <i>Height (mm)</i>	min. 620 / max. 1220
Elevazione - <i>Stroke (cm)</i>	600
Velocità - <i>Speed (mm/s)</i>	40
Larghezza - <i>Width (mm)</i>	min. 1200 / max. 1800
Profondità dei basamenti - <i>Dept of feet (mm)</i>	685
Portata dinamica - <i>Dinamic capacity (kg)</i>	90
Livello acustico - <i>Noise dB(A)</i>	< 50
Tensione elettrica - <i>Power</i>	V 240 / V 120
Tipo di connettore - <i>Plug tye</i>	Euro
Lunghezza trave standard <i>Standard beam length (mm)</i>	780

Accessori extra - *extra accessories*

Canala passacavi - <i>Cable tray</i>	•
Vertebra passacavi - <i>Cable chain</i>	•
Dispos. di memoria master c/display <i>Memory Master with display</i>	•
Programmazione individuale <i>Individual programming</i>	•

