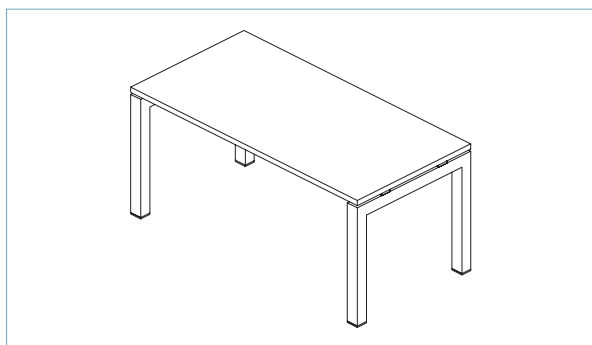


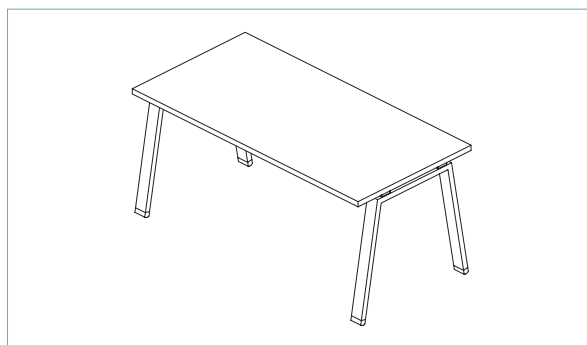
## IRIDE



Realizzata in acciaio con processo folding completa di piedini regolabili e traverse.  
*Created in steel, using the folding method, integrated with adjustable feet and cross beams.*

Altezza - Height (cm)	71,5
Profondità - Depth (cm)	60-80-90-123-163
Sezione profilo gamba - Leg profile section	50 x 50 x 2 mm
Sezione profilo Trave - Cross beam profile section	70 x 20 x 2 mm

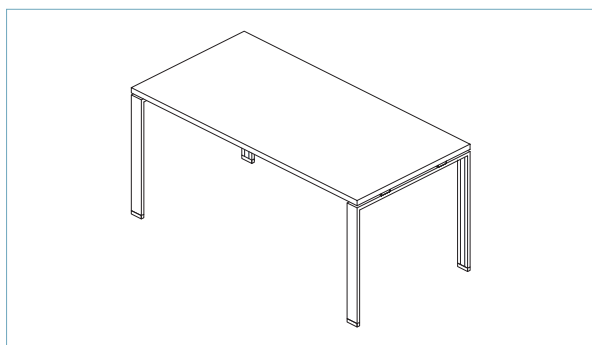
## AURIGA



Realizzata in acciaio con gamba di forma trapezoidale, completa di piedini e traverse.  
*Produced in steel with trapezoidal-shaped leg, with adjustable feet and cross beams.*

Altezza - Height (cm)	71,5
Profondità - Depth (cm)	60-80-90-123-163
Sezione profilo gamba - Leg profile section	70 x 30 x 2 mm
Sezione profilo Trave - Cross beam profile section	40 x 40 x 2 mm

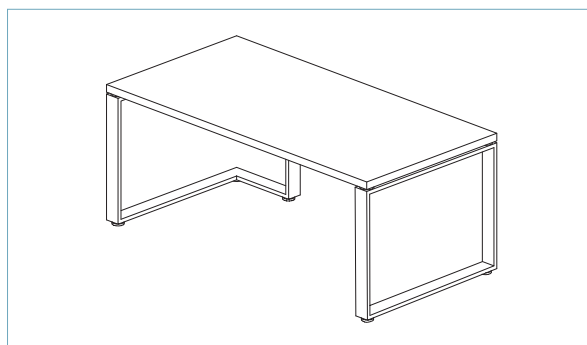
## DANAE



Realizzata in acciaio con processo folding completa di piedini regolabili e traverse.  
*Created in steel, using the folding method, integrated with adjustable feet and cross beams.*

Altezza - Height (cm)	71,5
Profondità - Depth (cm)	60-80-90-123-163
Sezione profilo gamba - Leg profile section	60 x 30 x 2 mm
Sezione profilo Trave - Cross beam profile section	40 x 40 x 2 mm

## SAGITTA



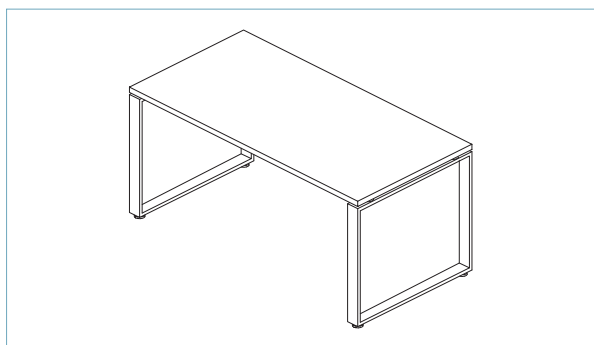
Realizzata in acciaio con processo folding completa di piedini regolabili.  
*Produced in steel, in folding process, completed with adjustable feet.*

Altezza - Height (cm)	70,5
Profondità - Depth (cm)	60-80-90
Sezione profilo gamba - Leg profile section	80 x 20 x 2 mm



Etra fornisce anche il servizio di verniciatura. Oltre alle colorazioni standard, è possibile realizzare colori specifici e personalizzati. - *Etra also provides the painting service. In addition to the standard colors, it is possible to create specific and customized colors.*

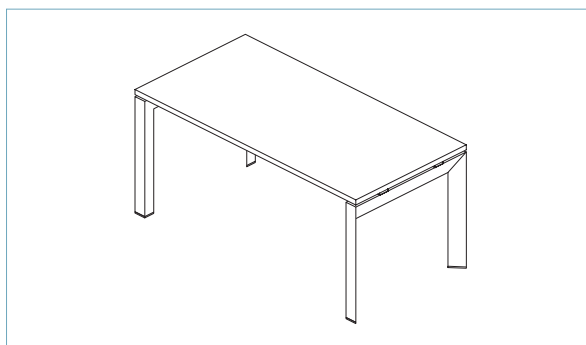
## VELA



Realizzata in acciaio con processo folding completa di piedini regolabili.  
*Produced in steel, in folding process, completed with adjustable feet.*

Altezza - Height (cm)	71,5
Profondità - Depth (cm)	60-80-90-123-163
Sezione profilo gamba - Leg profile section	80 x 20 x 2 mm
Sezione profilo Trave - Cross beam profile section	50 x 30 x 1,5 mm

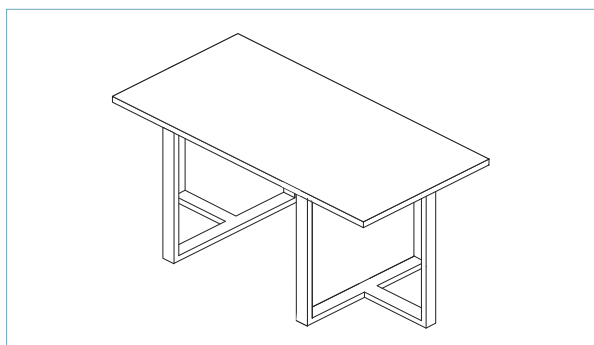
## MEDEA



Realizzata in acciaio con processo folding con gamba a sezione triangolare, completa di piedini regolabili e traverse.  
*Created in steel, using the folding method, with triangular-section leg integrated with adjustable feet and cross beams.*

Altezza - Height (cm)	71,5
Profondità - Depth (cm)	60-80-90-123-163
Sezione profilo gamba - Leg profile section	50 x 50 x 68 x 1,5 mm
Sezione profilo Trave - Cross beam profile section	60 x 30 x 1,5 mm

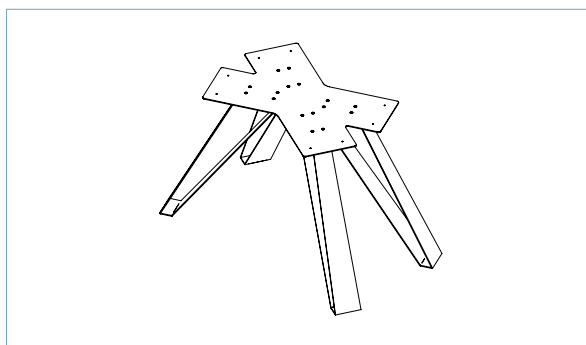
## THEA



Realizzata in acciaio con processo folding completa di piedini regolabili e traverse.  
*Created in steel, using the folding method, integrated with adjustable feet and cross beams.*

Altezza - Height (cm)	71
Profondità - Depth (cm)	60-80-90
Sezione profilo gamba - Leg profile section	80 x 20 x 2 mm

## AIR



Basamento per tavoli realizzato interamente in lamiera.  
*Sheet metal table base.*

Altezza - Height (cm)	72,5
Profondità - Depth (cm)	66,4
Larghezza - Width (cm)	120



Etra fornisce anche il servizio di verniciatura. Oltre alle colorazioni standard, è possibile realizzare colori specifici e personalizzati. - *Etra also provides the painting service. In addition to the standard colors, it is possible to create specific and customized colors.*